

交流单相电动机 Single-Phase AC Motor

4W~40W 交流单相电动机

4W~40W Single-Phase AC Motor

● 型号说明 Indications of The Model Number

举例 (Sample): 60YN06-2

可选择电机性能: YN单相可逆电机、YY单相异步电机, 输出功率4W~40W

可选择供电电源: 单相230V、220V、110V、100V

可选择附加功能: Z-机械阻尼、P-热保护器、T-调速发电机、D-电磁制动器

AC Reversible Motor, AC Induction Motor, Output Power 4W~40W

Voltage: 230V、220V、110V or 100V AC

Optional Components: Z-Damper、P-Thermal Protector、T-Speed Motor、D-Brake



● 交流单相电动机的性能参数 Single-Phase AC Motor Technical Data

电动机型号 TYPE	输出功率 Power W	电压 Voltage V	频率 Frequency Hz	电流 Current A	起动转矩 Starting torque N.m	额定转矩 Rated speed N.m	额定转速 Rated speed r/min	电容 Capacitor μ F/VAC	运转形式 Operating mode	外形尺寸 Dimensions	重量 Weight (kg)
60YN04-1	4	110	50	0.18	0.040	0.032	1200	2.5/250	连续Cont	图1	0.70
60YN04-2	4	220	50	0.10	0.040	0.032	1200	0.68/450	连续Cont		
60YN06-1	6	110	50	0.23	0.060	0.048	1200	3.0/250	连续Cont	图2	0.75
60YN06-2	6	220	50	0.14	0.075	0.048	1200	0.8/450	连续Cont		
60YN10-1	10	110	50	0.32	0.078	0.073	1200	4.0/250	定格30min		
60YN10-2	10	220	50	0.22	0.092	0.073	1200	1.0/250	定格30min	图3	0.80
60YN10-1	12	110	50	0.30	0.078	0.080	1200	4.0/250	连续Cont		
60YN10-2	12	220	50	0.20	0.092	0.080	1200	1.0/450	连续Cont	图4	1.10
70YN15-1	15	110	50	0.40	0.110	0.122	1200	5/250	连续Cont		
70YN15-2	15	220	50	0.18	0.081	0.122	1200	1.2/450	连续Cont		
70YN20-2	20	220	50	0.22	0.110	0.162	1200	1.5/450	定格30min	图5	1.65
80YN25-1	25	110	50	0.70	0.110	0.195	1250	6/250	连续Cont		
80YY25-2	25	220	50	0.27	0.121	0.195	1250	1.5/450	连续Cont		
80YN25-2	25	220	50	0.29	0.160	0.195	1250	2/450	定格30min		
80YN30-2	30	220	50	0.32	0.200	0.240	1250	2.5/450	定格30min	图6	2.40
90YY40-1	40	110	50	0.64	0.210	0.294	1300	10/250	连续Cont		
90YN40-1	40	110	50	0.68	0.300	0.294	1300	12/250	定格30min		
90YY40-2	40	220	50	0.36	0.210	0.294	1300	2.5/450	连续Cont		
90YN40-2	40	220	50	0.36	0.210	0.294	1300	2.5/450	连续Cont		
90YN40-2	40	220	50	0.40	0.240	0.294	1300	3.0/450	定格30min		

交流单相电动机 Single-Phase AC Motor

4W~40W 交流单相电动机 4W~40W Single-Phase AC Motor

● 外形尺寸 Dimensions

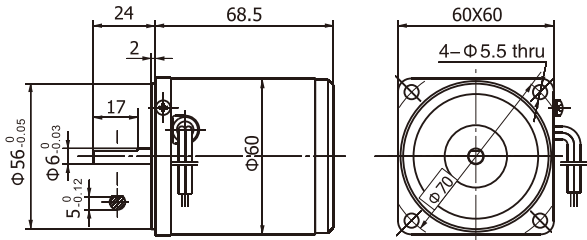


图1 60YN04 (4W) 交流单相电动机
60YN04 (4W) Single-Phase AC Motor

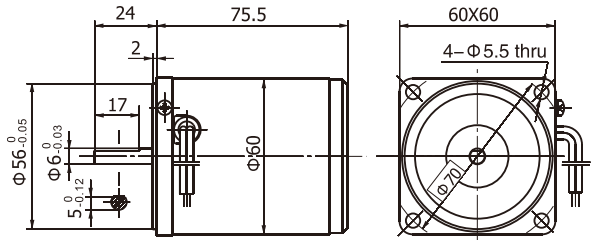


图2 60YN06 (6W)、60YN10 (10W) 交流单相电动机
60YN06 (6W)、60YN10 (10W) Single-Phase AC Motor

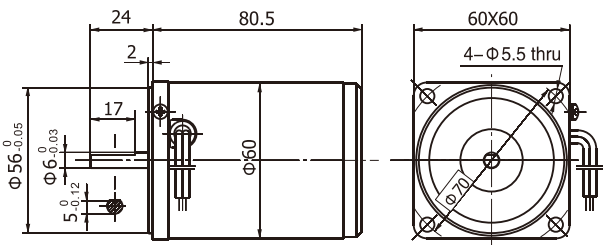


图3 60YN10 (10W) 交流单相电动机
60YN10 (10W) Single-Phase AC Motor

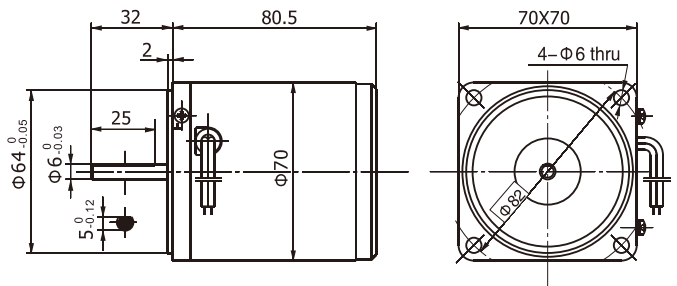


图4 70YN15 (15W) 交流单相电动机
70YN15 (15W) Single-Phase AC Motor

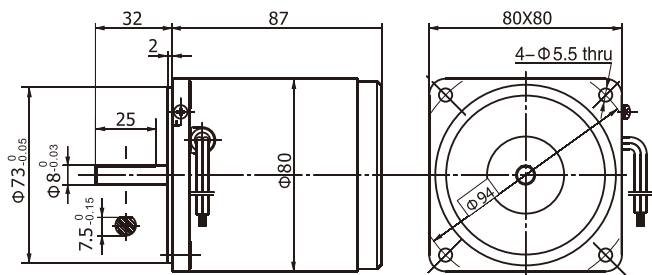


图5 80YN25 (25W) 交流单相电动机
80YN25 (25W) Single-Phase AC Motor

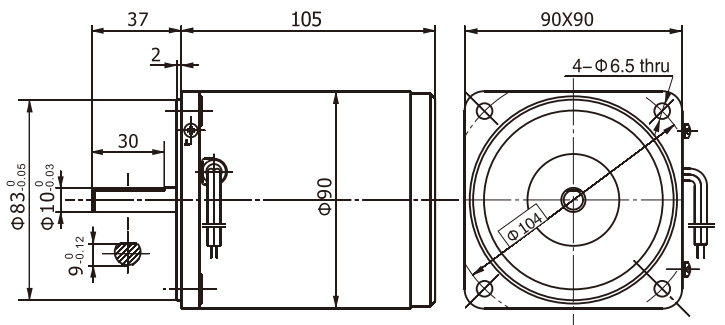


图5 90YN40 (40W) 交流单相电动机
90YN40 (40W) Single-Phase AC Motor