

单相齿轮减速电机40W AC Single-Phase Gear Motor 40W

90YN40/JB

允许转矩范围: 20N.m
Permissible Load Range: 20N.m

● 型号说明 Indications of The Model Number

90YN40-2 / JB□G12

电动机的型号/减速器的型号
Motor Type/Gearbox Model

□中填写减速比的数值
□Reduction Ratio

可选择电机性能: YN单相可逆电机, YY单相异步电机, 输出功率40W

可选择供电电源: 单相230V、220V、110V、100V

可选择附加功能: Z-机械阻尼、R-热保护器、T-调速发电机、D-电磁制动器

AC Reversible Motor, AC Induction Motor, Output Power 40W

Voltage: 230V、220V、110V or 100V AC

Optional Components: Z-Damper, R-Thermal Protector, T-Speed Motor, D-Brake



● 电动机的性能参数 Motor Technical Data

电动机型号 TYPE	输出功率 Power W	电压 Voltage V	频率 Frequency Hz	电流 Current A	起动转矩 Starting torque N.m	额定转矩 Rated speed N.m	额定转速 Rated speed r/min	电容 Capacitor μF/VAC	运转形式 Operating mode
90YY40-1	40	110	50	0.64	0.210	0.294	1300	10/250	连续Cont
90YN40-1	40	110	50	0.68	0.300	0.294	1300	12/450	定格30min
90YY40-2	40	220	50	0.36	0.210	0.294	1300	2.5/450	连续Cont
90YN40-2	40	220	50	0.36	0.100	0.294	1300	2.5/450	连续Cont
90YN40-2	40	220	50	0.40	0.240	0.294	1300	3.0/450	定格30min

● 减速以后的允许负载 Permissible Load of Gear Motor

配置90YN40-2电机 (90YN40-2 Motor)

N.m

减速比 Ratio	3	5	6	7.5	9	10	12.5	15	18	20	25	30	36
转速 Speed r/min	500	300	250	200	166	150	120	100	83	75	60	50	41
减速级数 Number of gear trains	2	2	2	2	2	2	2	2	3	3	3	3	3
允许负载 Permissible load N.m	0.71	1.2	1.4	1.8	2.1	2.4	3.0	3.6	3.9	4.3	5.4	6.4	7.7

续上表 Continue The Above Form

减速比 Ratio	40	50	60	75	90	100	120	150	180
转速 Speed r/min	37	30	25	20	16	15	12	10	8
减速级数 Number of gear trains	4	4	4	4	4	4	4	4	4
允许负载 Permissible load N.m	8.6	9.7	12	15	17	19	20	20	20

说明: 表中减速比加阴影的部分 (1:18~36), 减速器出轴转向与电动机转向相反, 其它减速比出轴转向与电动机转向相同。

Remarks: In shaded sheet (1:18~36) gearbox and motor rotation direction is contrary, others are same.

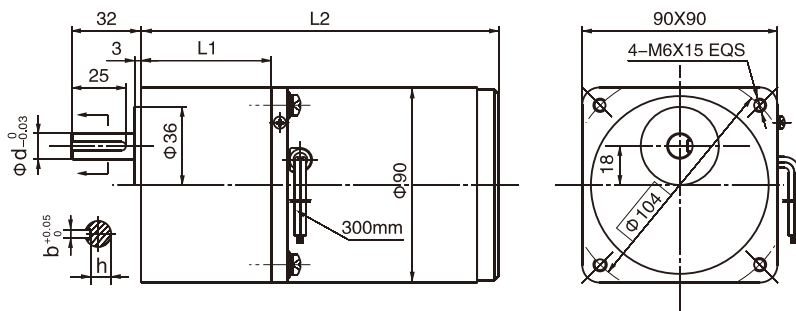
● 外形尺寸 Dimensions

减速比 Gear reduction ratio	L1 (mm)	L2 (mm)	重量 Weight (kg)
3~15	42	147	3.25
18~180	60	165	3.65

减速器出轴的制造尺寸

Gearbox Output Shaft Dimensions

Φd	b	h
12	4	9.5
15	5	12



说明: 左表中Φ12出轴为这个产品的常规配置, 如果用户需要可以选配Φ15的出轴。

Remarks: Standard output shaft is OD 12mm in left form, OD 15mm available upon request.